



Ce document a été numérisé par le CRDP
d'Alsace pour la Base Nationale des Sujets
d'Examens de l'enseignement
professionnel

CAP
Menuisier Fabricant de Menuiserie, Mobilier et Agencement
Session 2011 JUIN

Épreuve EP3 : Pose de mobiliers d'agencement intérieur
Epreuve pratique - coefficient 4 - durée : 7h00

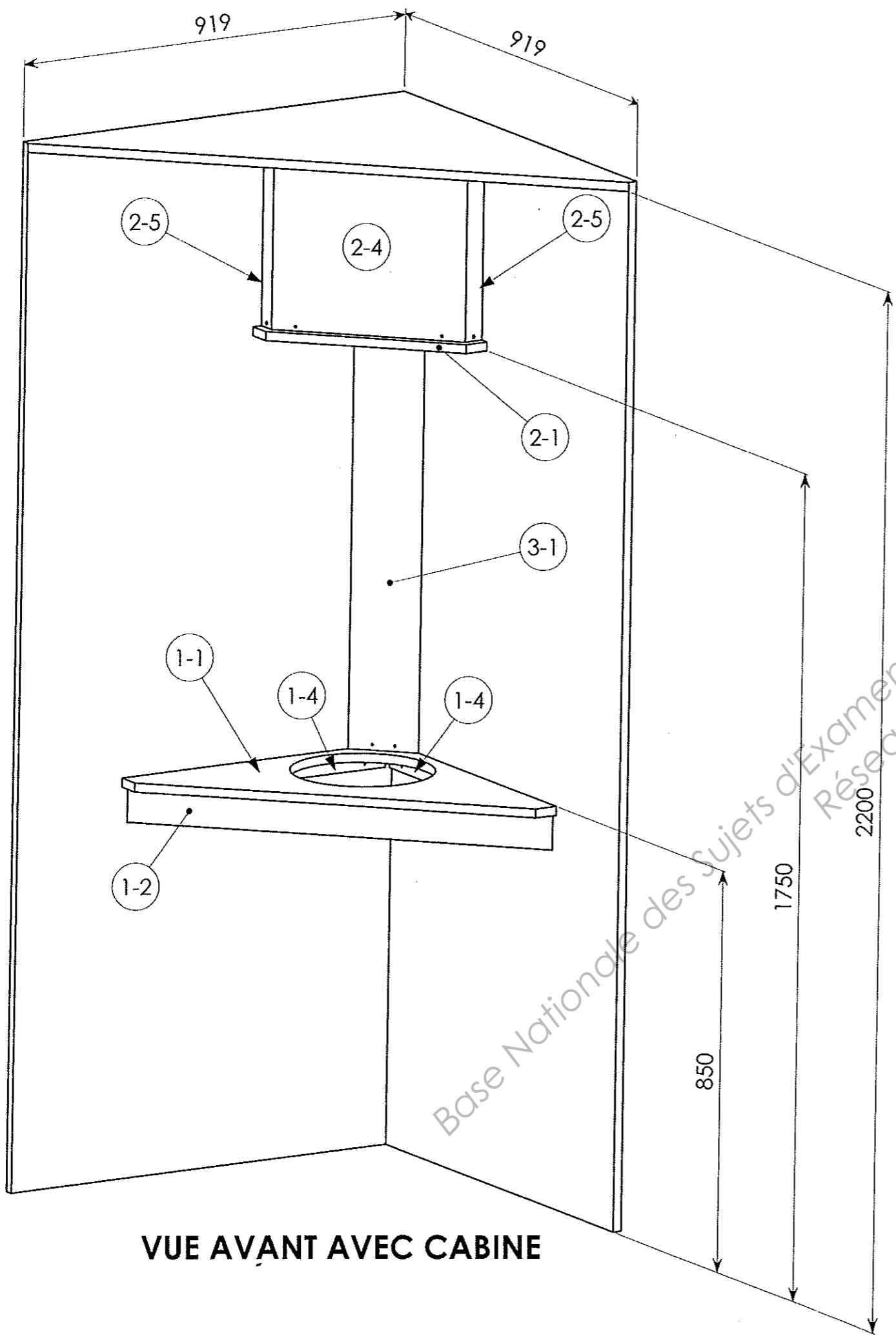
DOSSIER TECHNIQUE

Dossier Technique : Agencement de salle de bains

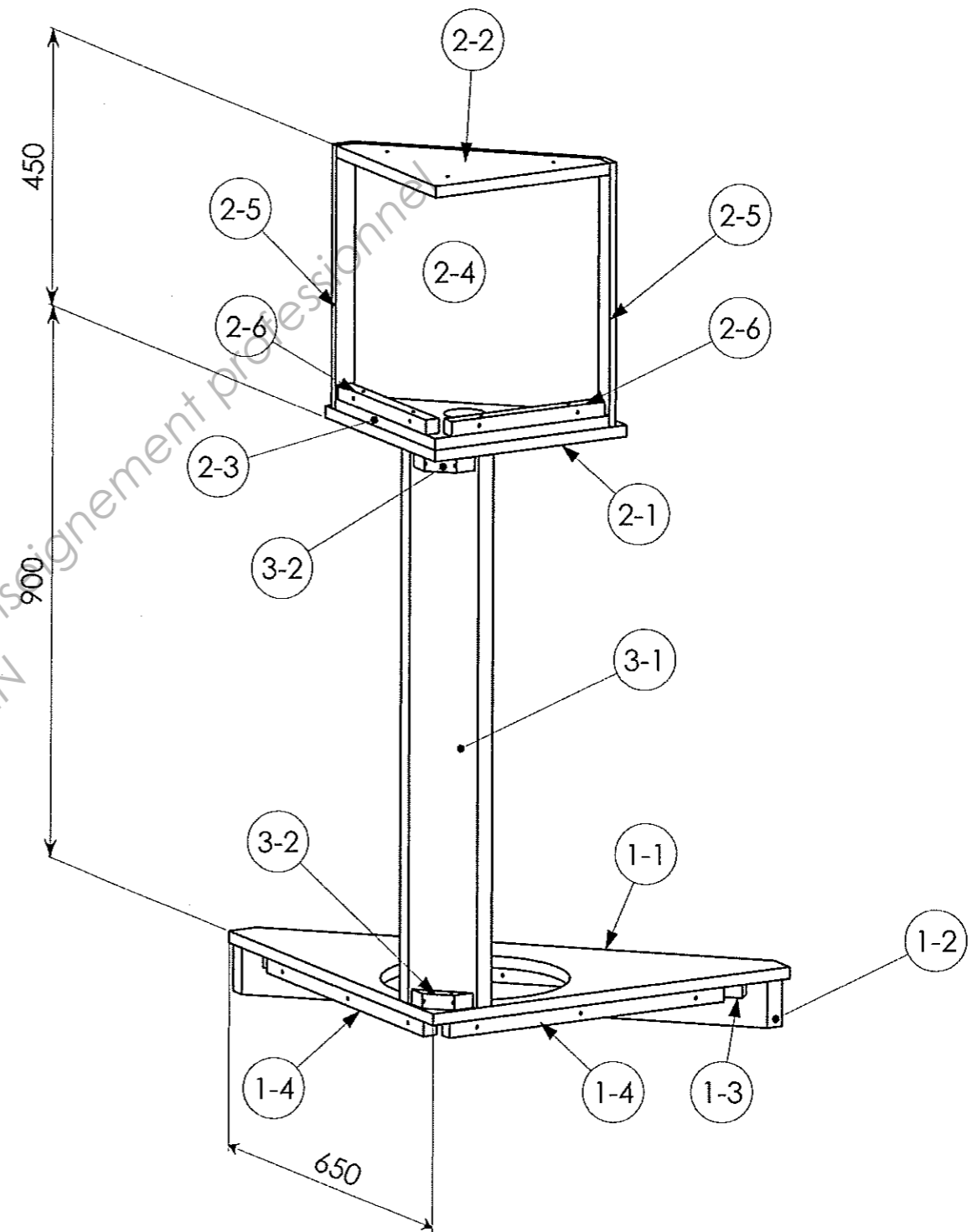
DT : 1/6 à DT : 6/6

- ✓ Vue avant de l'ensemble à poser avec la cabine et vue arrière sans la cabine page DT : 1/6
- ✓ Perspective du caisson haut, de l'habillage de l'angle et du support de vasque page DT : 2/6
- ✓ Coupe verticale sur le caisson haut, l'habillage de l'angle et le support de vasque page DT : 3/6
- ✓ Plan support de vasque page DT : 4/6
- ✓ Plan caisson haut page DT : 5/6
- ✓ Plan habillage de l'angle page DT : 6/6

PILOTAGE NATIONAL	CAP Menuisier Fabricant de Menuiserie, Mobilier et Agencement	Session 2011 JUIN	Page de garde
Epreuve : EP3 – Pose de mobiliers d'agencement intérieur		Durée : 7h00	Coef : 4



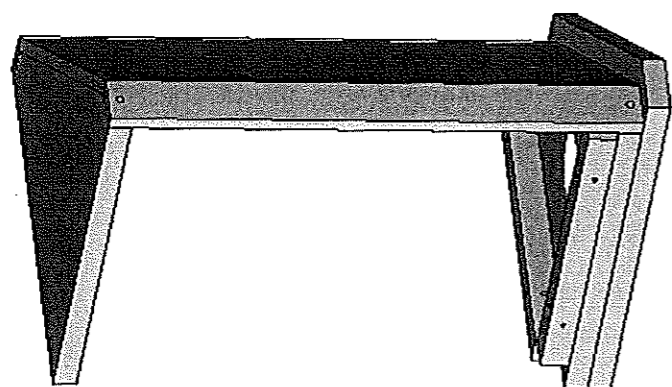
VUE AVANT AVEC CABINE



VUE ARRIERE SANS CABINE

PILOTAGE NATIONAL	CAP Menuisier Fabricant de Menuiserie, Mobilier et Agencement	Session 2011 JUIN	Page DT 1/6
Epreuve : EP3 – Pose de mobiliers d'agencement intérieur		Durée : 7h00	Coef : 4

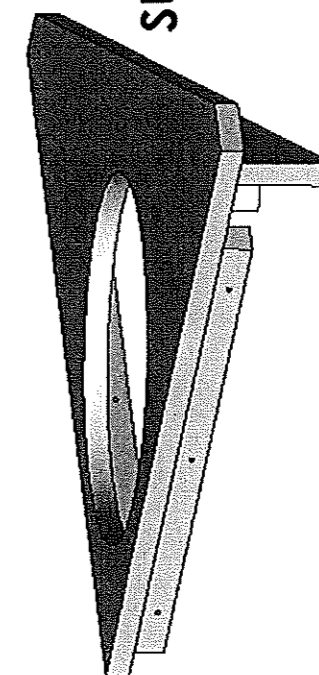
S.E. 2
CAISSON HAUT



S.E. 3
HABILLAGE DE L'ANGLE

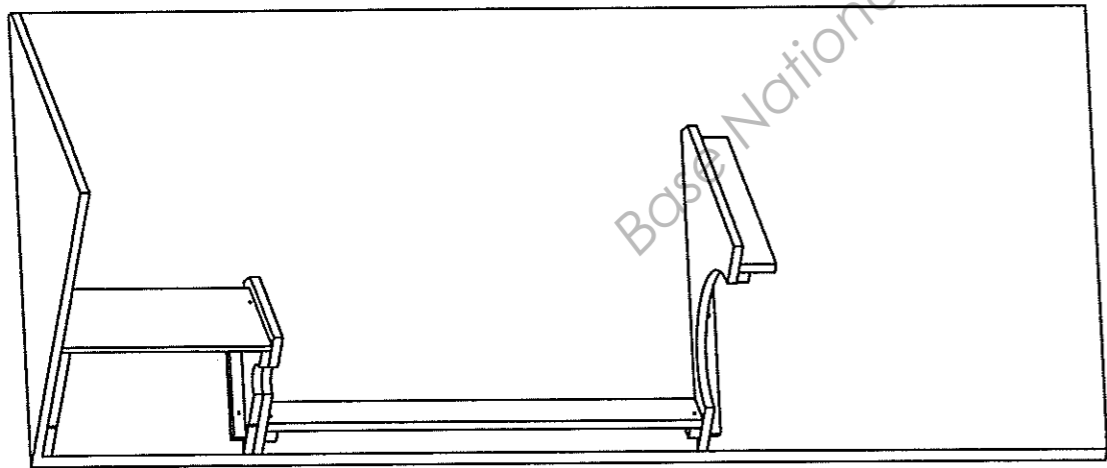


S.E. 1
SUPPORT DE VASQUE

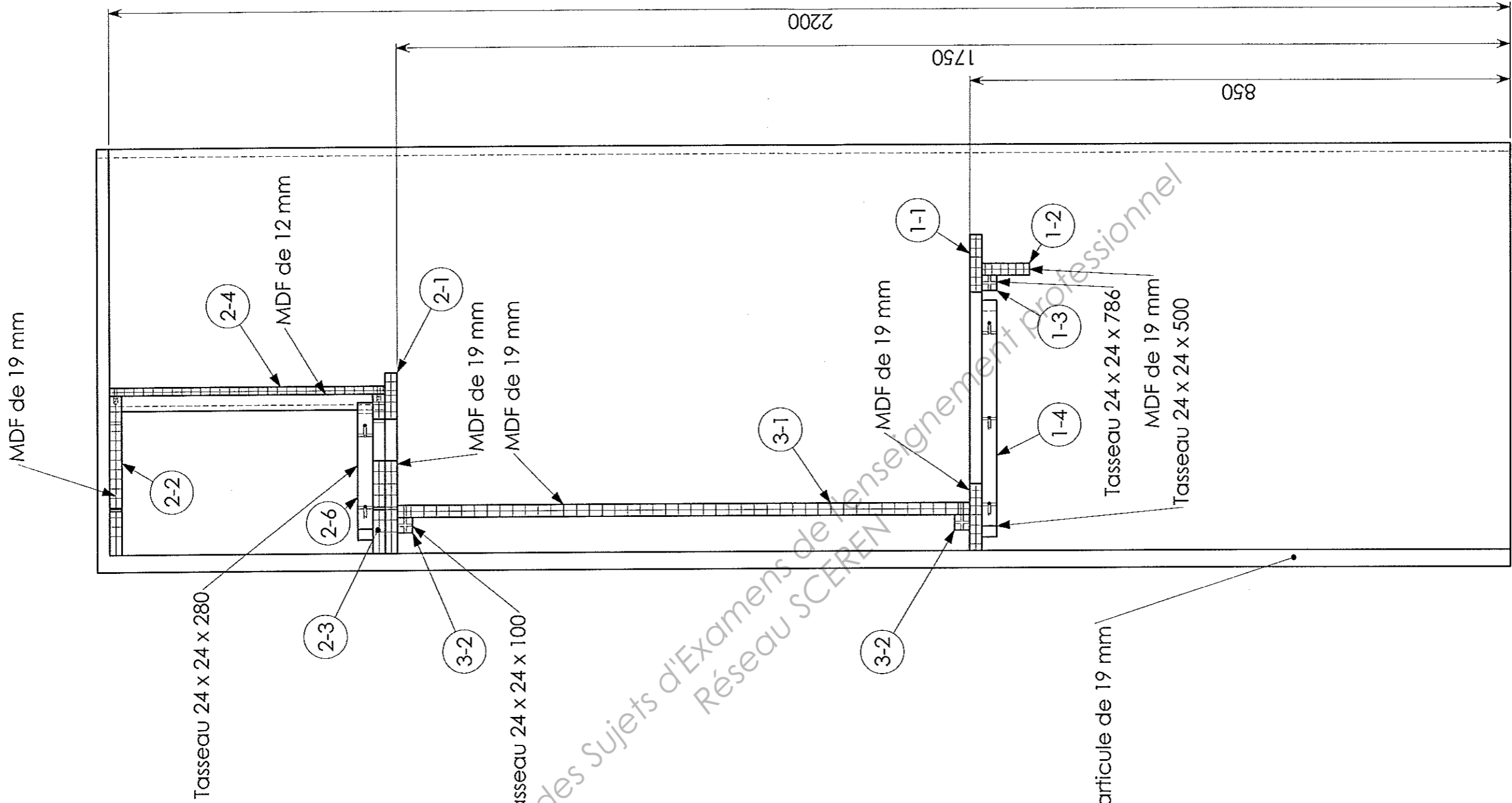


Base Nationale des Sujets d'Examens de l'enseignement professionnel
Réseau SCEREN

PILOTAGE NATIONAL	CAP Menuisier Fabricant de Menuiserie, Mobilier et Agencement	Session 2011 JUN	Page DT 2/6
Epreuve : EP3 – Pose de mobiliers d'agencement intérieur		Durée : 7h00	Coef : 4

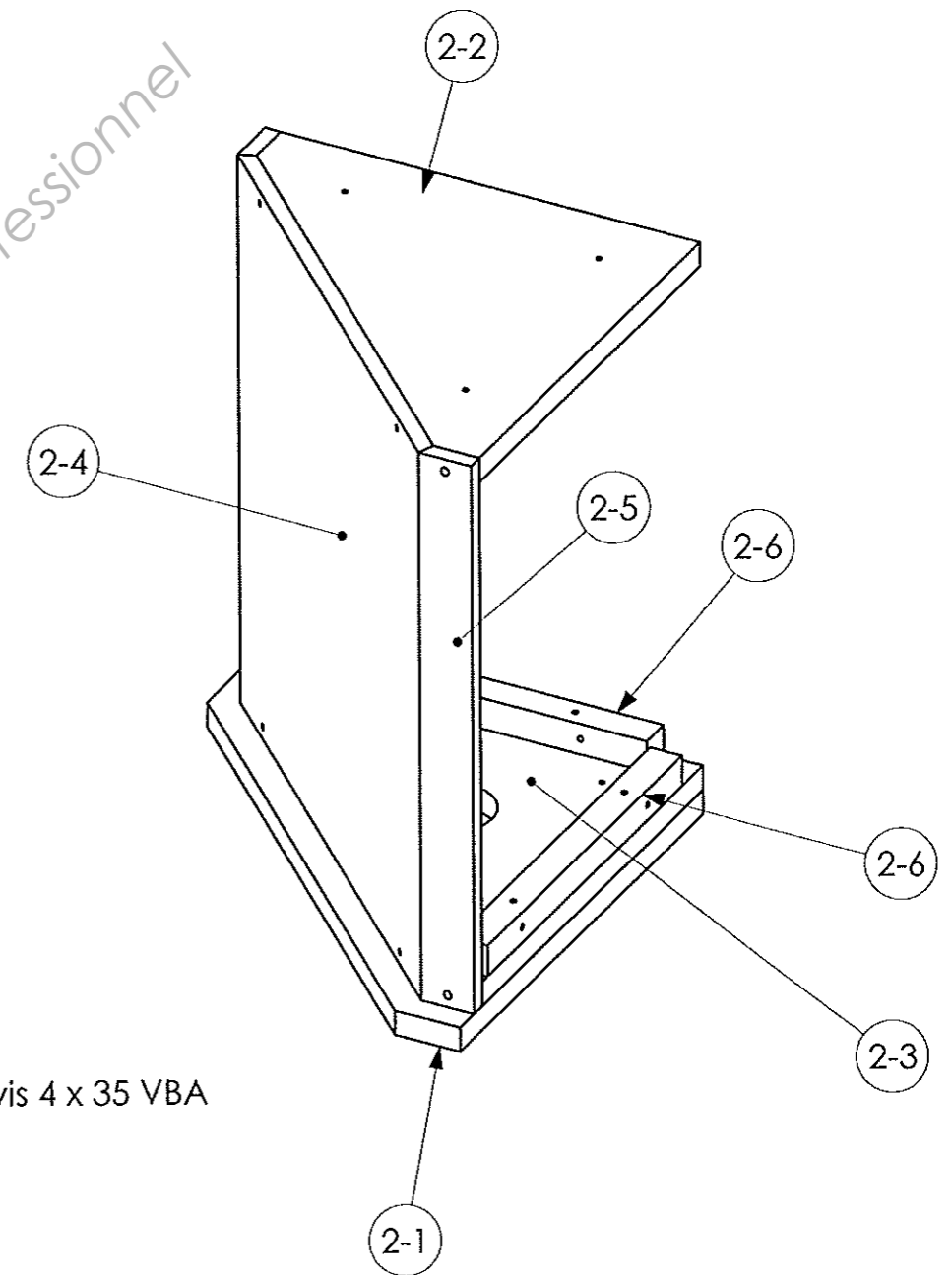
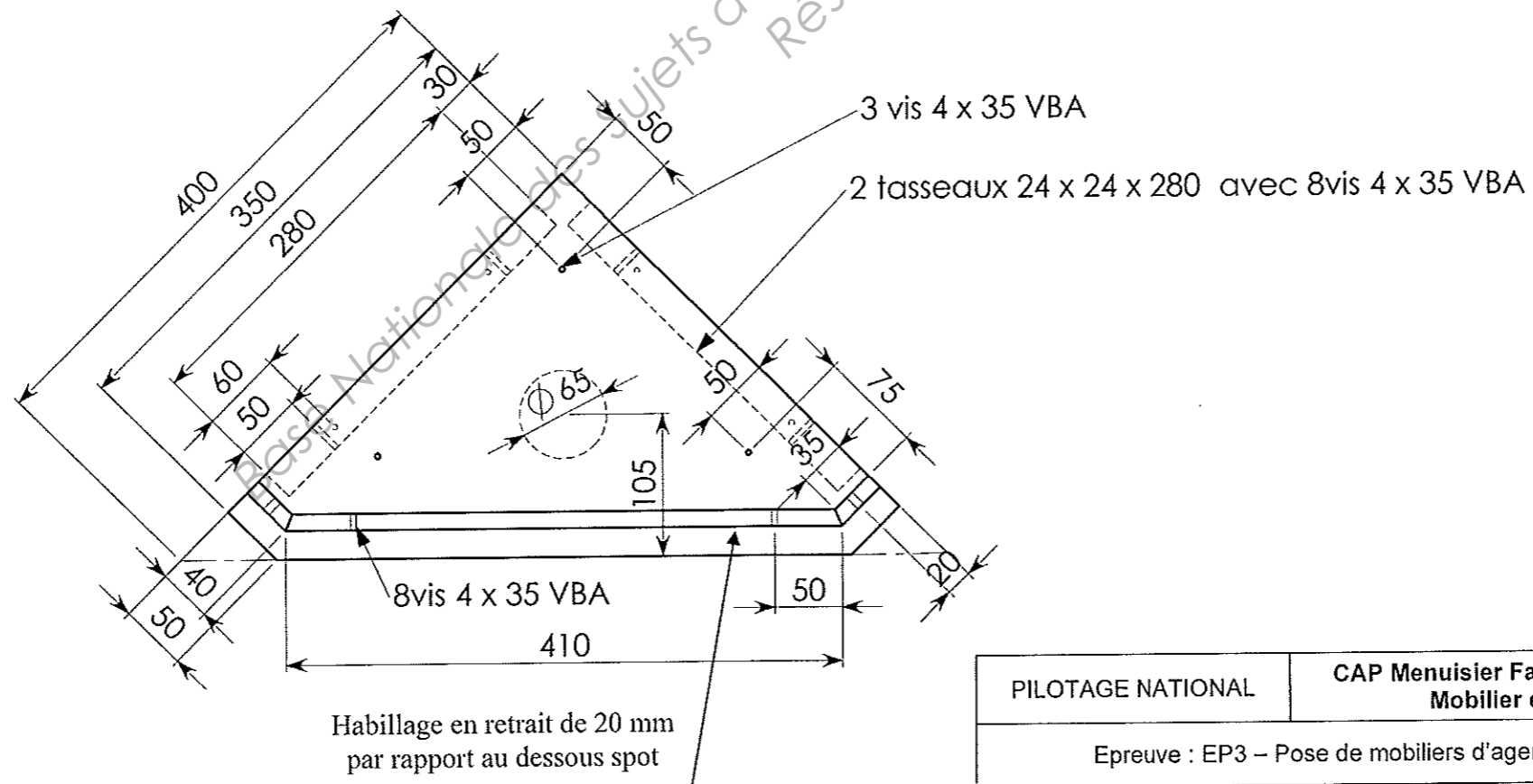
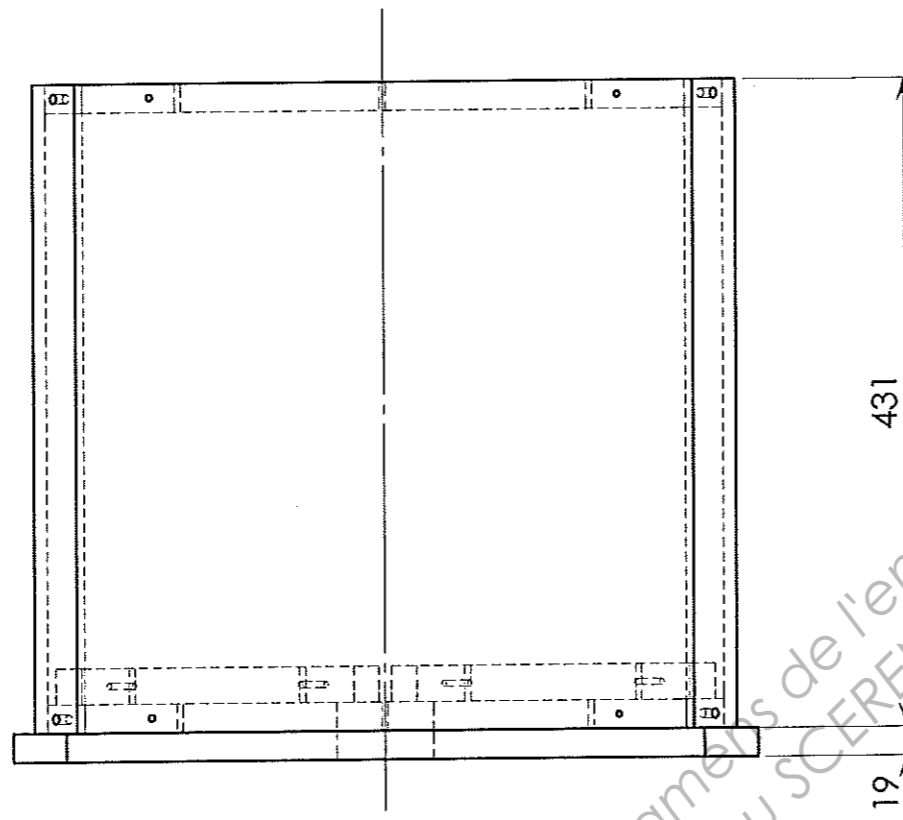


**Perspective coupée
selon A-A**



**A-A
échelle 1:7**

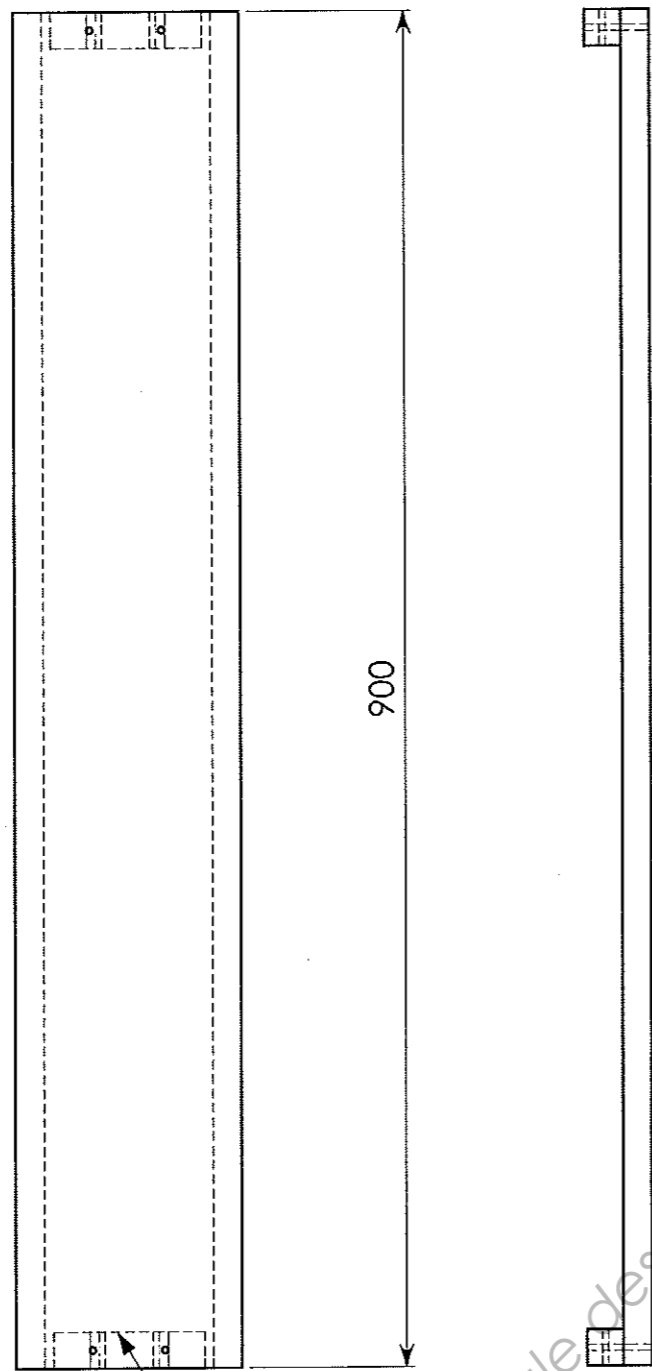
PILOTAGE NATIONAL	CAP Menuisier Fabricant de Menuiserie, Mobilier et Agencement	Session 2011 JUN	Page DT 3/6
Epreuve : EP3 – Pose de mobiliers d'agencement intérieur		Durée : 7h00	Coef : 4



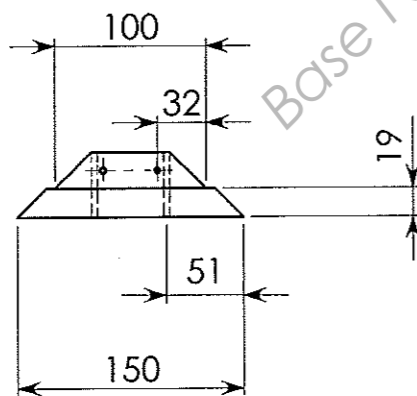
S.E. 2 CAISSON HAUT

échelle 1:5

PILOTAGE NATIONAL	CAP Menuisier Fabricant de Menuiserie, Moblier et Agencement	Session 2011 JUN	Page DT 5/6
Epreuve : EP3 – Pose de mobiliers d'agencement intérieur		Durée : 7h00	Coef : 4

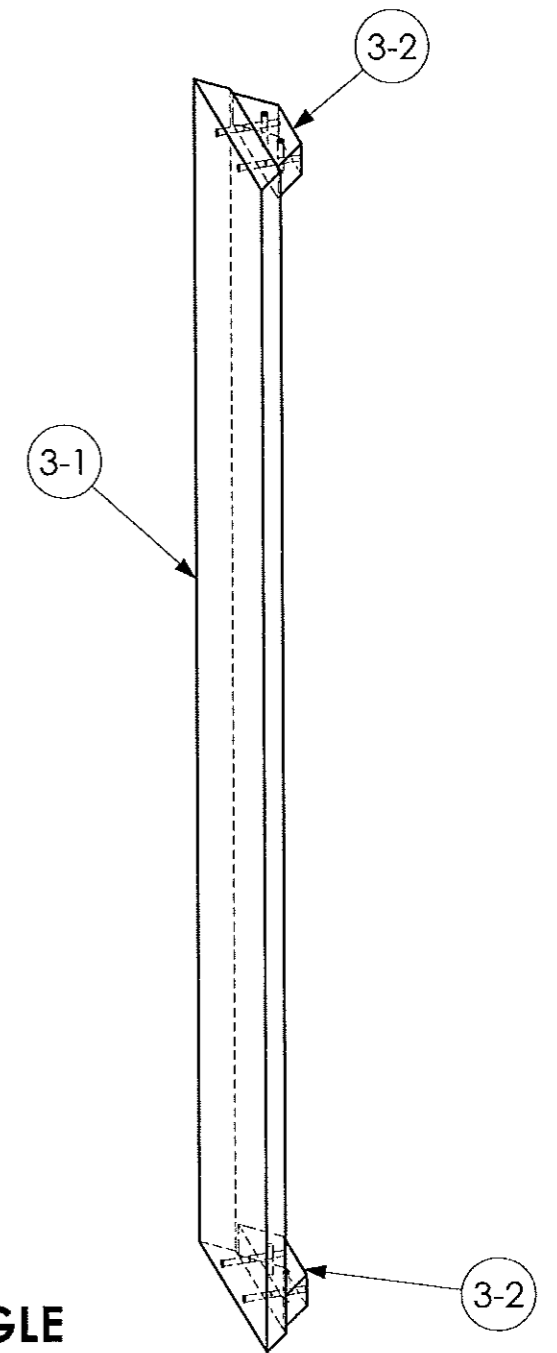


2 tasseaux 24 x 24 x 100 avec 8 vis 4 x 35 VBA



Base Nationale des Sujets d'Examens de l'enseignement professionnel
Réseau SCEREN

S.E. 3
HABILLAGE DE L'ANGLE
échelle 1:5



PILOTAGE NATIONAL	CAP Menuisier Fabricant de Menuiserie, Mobilier et Agencement	Session 2011 JUN	Page DT 6/6
Epreuve : EP3 – Pose de mobiliers d'agencement intérieur		Durée : 7h00	Coef : 4